

- regulatory do kotłów tłokowych,
- regulatory PiD z płynną regulacją pracy wentylatora do kotłów węglowych,
- regulatory z wyświetlaczami dedykowanymi do kotłów na zgazowanie drewna.

● **Przyjazność obsługi:**

Główne założenie jest takie, aby regulatory były wręcz „dziecinnie” proste w obsłudze. W regulatorach retortowych i pelletowych z wyświetlaczami graficznymi zastosowano enkoder i system Touch & Play, który pozwala na intuicyjną obsługę. W regulatorach do kotłów węglowych i na zgazowanie drewna zastosowano duży wyświetlacz za schematem instalacji i kotłem oraz systemem ikon sygnalizujących realizowane funkcje.

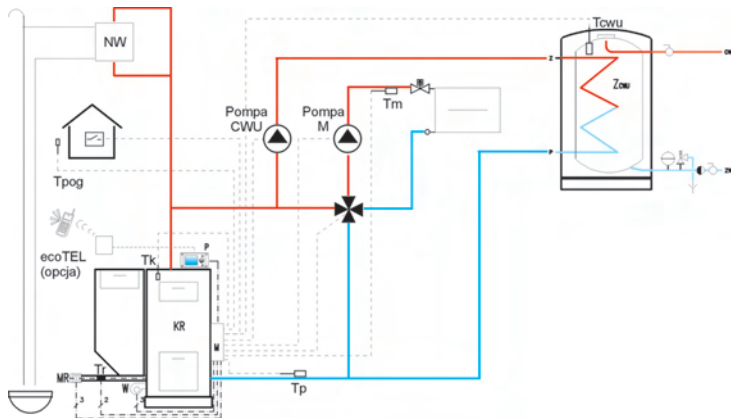
W regulatorach retortowych i pelletowych z wyświetlaczami graficznymi zastosowano enkoder i system Touch & Play, który pozwala na intuicyjną obsługę. W regulatorach do kotłów węglowych i na zgazowanie drewna zastosowano duży wyświetlacz za schematem instalacji i kotłem oraz systemem ikon sygnalizujących realizowane funkcje.

● **Jakość i niezawodność**

Regulatory firmy Plum produkowane są na najnowocześniejszych zautomatyzowanych liniach produkcyjnych. Potwierdzeniem najwyższej jakości i niezawodności jest posiadany przez Plum Zintegrowany System Zarządzania: ISO 9001, ISO 14001, OHSAS 18001. Wysoka jakość elektroniki to zdecydowanie niższe koszty serwisowe dla producentów kotłów i instalatorów.

● **Bezpieczeństwo**

Firma Plum posiada własne laboratorium badawcze EMC i LVD. Mimo to każ-



dy regulator firmy Plum posiada certyfikaty z jednostki notyfikowanej, potwierdzające spełnienie dyrektywy LVD i kompatybilności elektromagnetycznej EMC. Daje to 100% pewności i brak problemów na przyszłość dla producentów kotłów stosujących regulatory Plum, a przede wszystkim jest podstawą bezpieczeństwa dla instalatorów i klientów ostatecznych.

Firma Plum przewiduje wprowadzenie w 2010 roku wiele nowych innowacyjnych rozwiązań, dających zdecydowaną przewagę na rynku naszym partnerom handlowym. Innowacyjność, przyjazność obsługi, jakość i niezawodność, bezpieczeństwo oraz postawienie na regulację zapewniającą dobre spalanie to cechy wyraźnie wyróżniające produkty Plum i firm kotłowych z regulatorami z elektroniczną „śliweczką”.

 Adam Opolski

ekspert



Adam Opolski
Plum Sp. z o.o.
www.plum.pl

☎ 691 590 136

@ adam.opolski@plum.pl